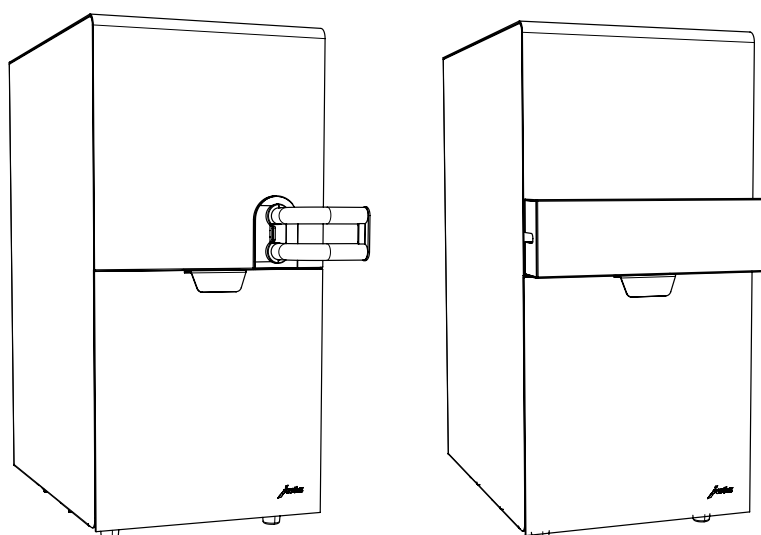


Documentación técnica

Compressor Cooler Pro



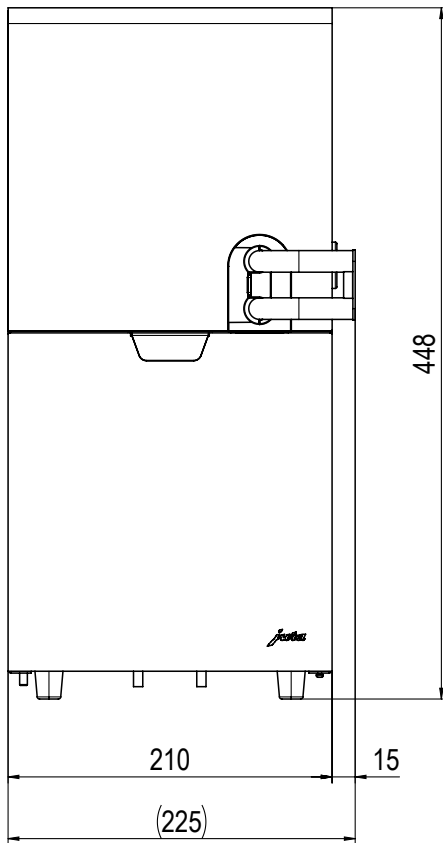
Equipamiento

- Compressor Cooler Pro
- Modo de empleo
- Recipiente de leche con tapa
- Recipiente de limpieza con tapa
- Cable de alimentación
- Caja acoplable (montada)
- Tubo de aspiración de leche (2 unds.)
- Tubos ascendentes
- Tapa frontal para IMPRESSA X9
 - con cubierta (cromada)
- Tapa frontal para IMPRESSA X7
- Sensor de leche
- Mini concentrador
- Cable RS232
- Cable de conexión

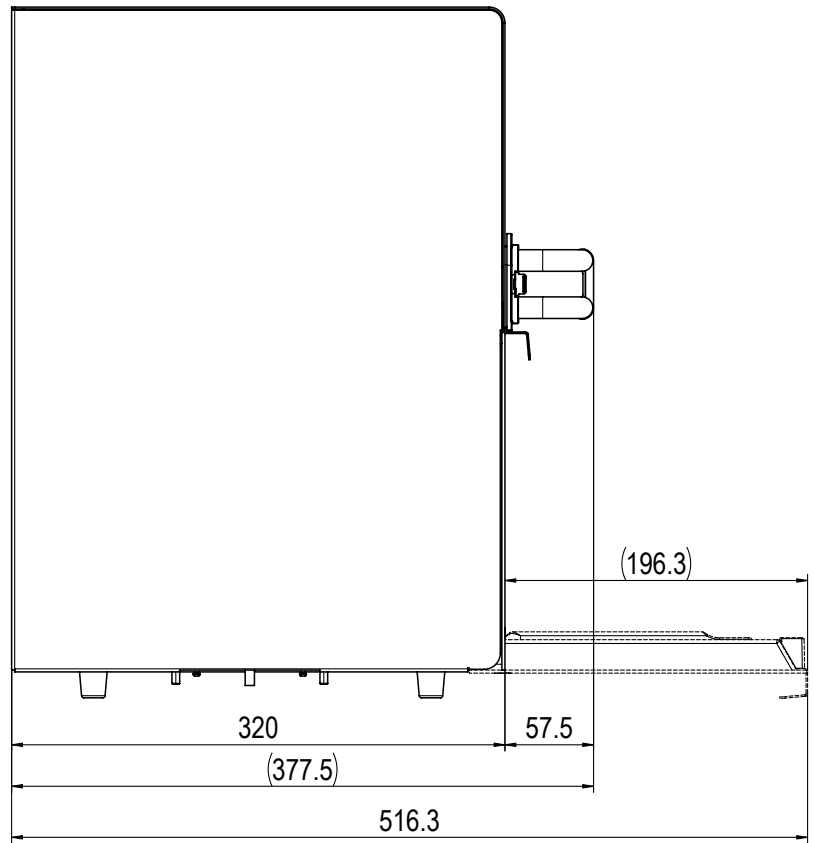
Accesorio

- Tapa del tubo de leche (Art. 70085)

Medidas

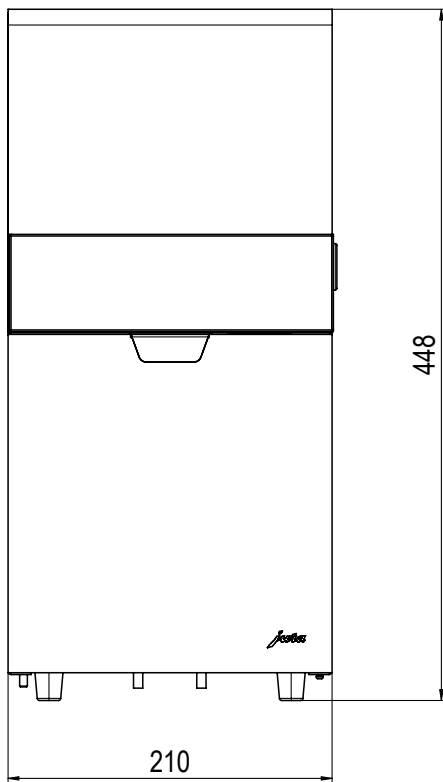


Vista frontal

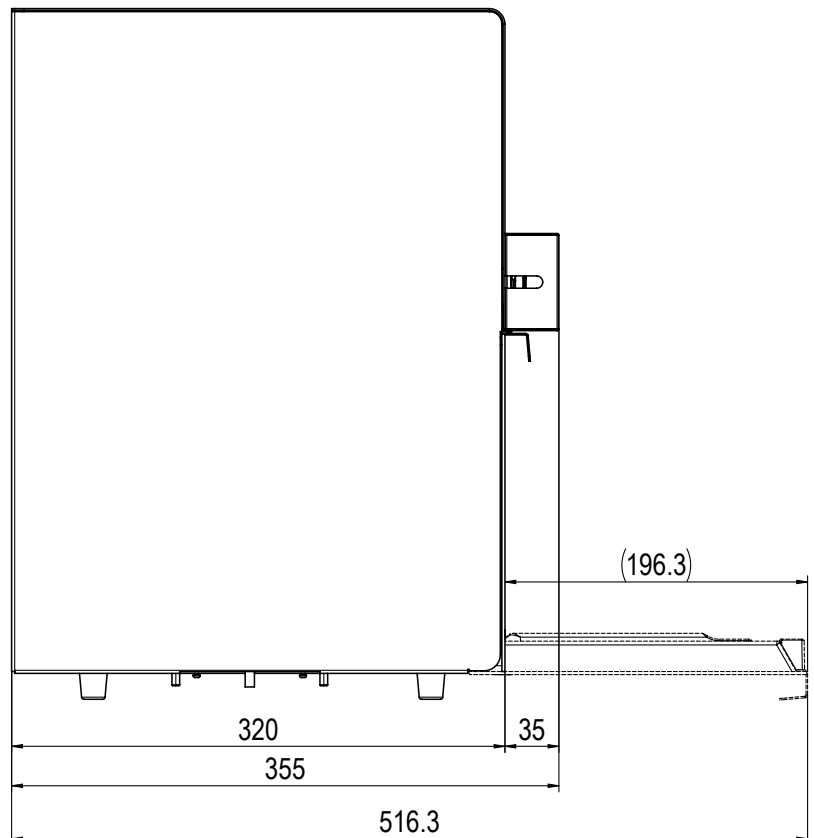


Vista lateral

Medidas (Tapa del tubo de leche (Art. 70085))



Vista frontal



Vista lateral